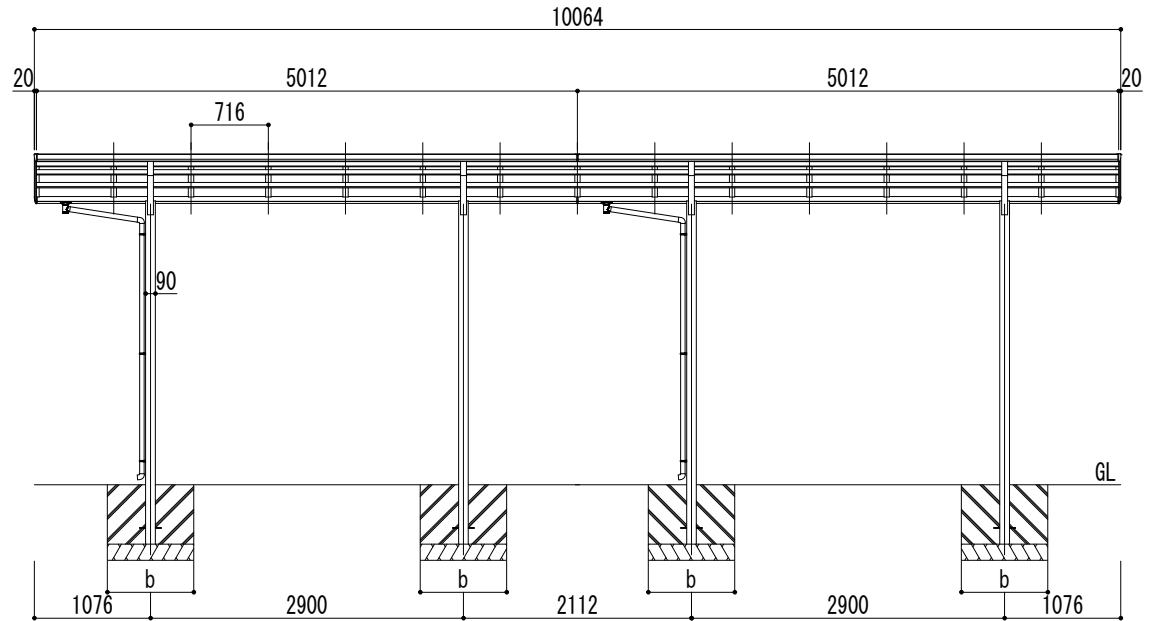
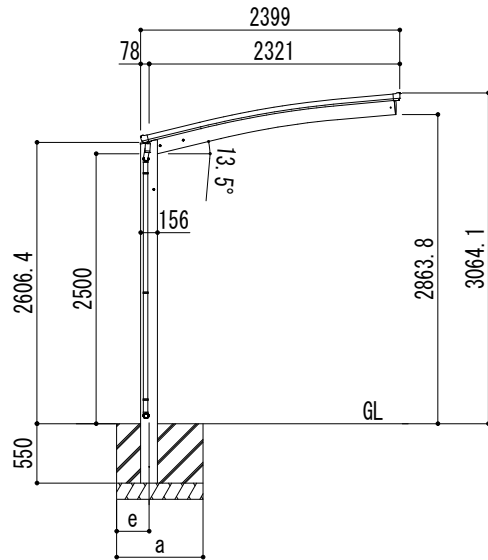
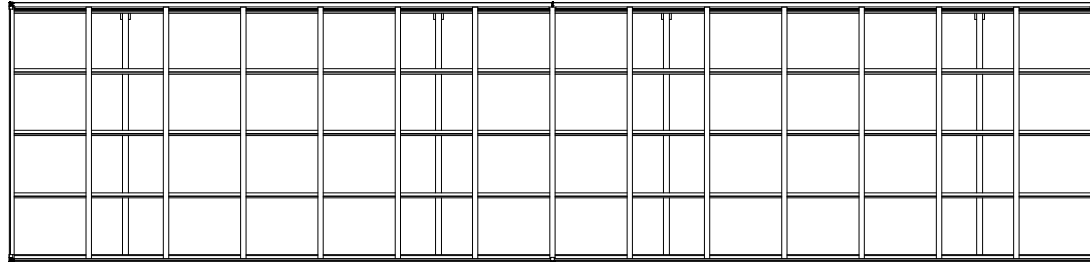


■基礎寸法表

間口呼称	奥行呼称	独立基礎						土間コンクリート考慮基礎										
		地耐力 (kN/m ²)			地耐力 (kN/m ²)			30			50			100				
		a・b	e		a・b	e		a・b	e		a・b	e		a・b	e			
24	50+50	1100	300		1050	300		850	300		600	300		500	250		500	250



変更記事	設計監理	般	工事名	照査	担当	作図	尺度	御受領印	Daisen 株式会社	図番
	施工	般	図面名 リアルポートⅣ レギュラータイプ 奥行連棟(2台用) L50+50-W24 ロング柱				1/40	年月日		

